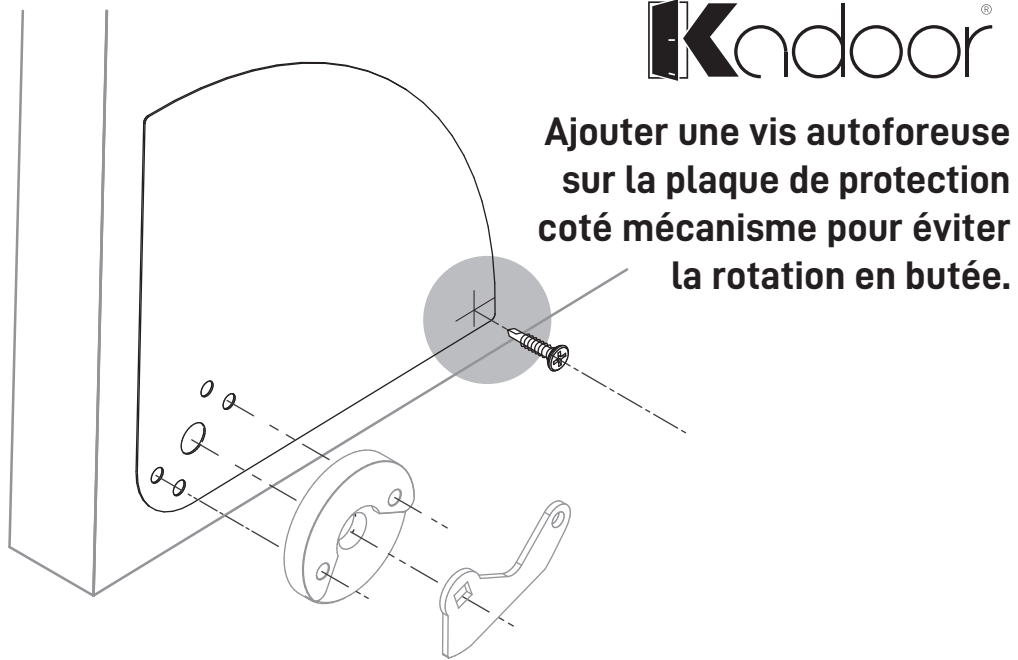


Kndoor®



- Pointer l'emplacement (éventuellement micro percage au laser d'origine)
- percer en vissant la vis en limitant la force de serrage
- Finir au tournevis

Remarque : cette vis n'est pas utile sur la face avant de la porte