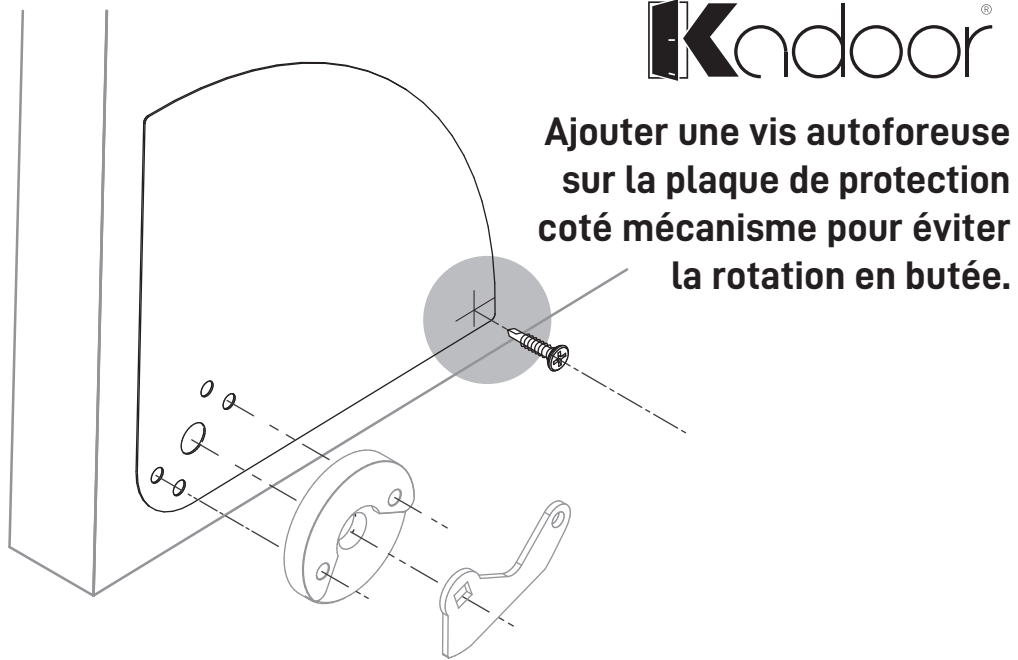


Kndoor®



**Ajouter une vis autoforeuse
sur la plaque de protection
coté mécanisme pour éviter
la rotation en butée.**

- Pointer l'emplacement
- Percer et visser la vis en limitant la force de serrage
- Finir au tournevis

Remarque : cette vis n'est pas utile sur la face avant de la porte